

地球電磁気・地球惑星圏学会

Society of Geomagnetism and Earth, Planetary and Space Sciences
(SGEPSS)

第144回総会・講演会プログラム

開催期間 2018年11月23日(金)～11月27日(火)

開催場所 名古屋大学東山キャンパス(名古屋市千種区不老町)

共催 名古屋大学宇宙地球環境研究所(ISEE)

総会・特別講演・田中館賞受賞記念講演

日時 11月26日(月) 13:20 - 18:30

場所 坂田・平田ホール

講演会

日時 11月24日(土)～11月27日(火)

場所 野依記念学術交流館、坂田・平田ホール、ES総合館、豊田講堂

一般公開イベント

日時 11月23日(金) 11:00 - 16:00

場所 野依記念学術交流館1階・2階

後援 名古屋市教育委員会、愛知県教育委員会、中日新聞社

(標準的な時間割当)

		9:00 - 10:30		10:45 - 12:30		13:45 - 15:30		15:45 - 17:30			
会場		9	10	11	12	13	14	15	16	17	18
24日(土)	*	アウトリーチイベント (11:00-16:00)									
	A	S001:「あらせ」および多衛星・地上連携観測によるジオスペース研究の進展			S001:「あらせ」および多衛星・地上連携観測によるジオスペース研究の進展			S001:「あらせ」および多衛星・地上連携観測によるジオスペース研究の進展			
	B	R004:地磁気・古地磁気・岩石磁気			R004:地磁気・古地磁気・岩石磁気			R004:地磁気・古地磁気・岩石磁気			
	C	R005:大気圏・電離圏			R005:大気圏・電離圏			R005:大気圏・電離圏			
25日(日)	A	S001:「あらせ」および多衛星・地上連携観測によるジオスペース研究の進展		S001:「あらせ」および多衛星・地上連携観測によるジオスペース研究の進展							
	B	R003:地球・惑星内部電磁気学(電気伝導度、地殻活動電磁気学)		R003:地球・惑星内部電磁気学(電気伝導度、地殻活動電磁気学)							
	C	R005:大気圏・電離圏		R005:大気圏・電離圏							
	P	ポスターセッション(すべて)									
26日(月)	A	R006:磁気圏		R006:磁気圏							
	B	R007:太陽圏		R007:太陽圏							
	E	R009:惑星圏・小天体		R009:惑星圏・小天体		特別講演会 (13:20-14:05)		田中館賞受賞記念講演 (14:05-15:50)		総会 (16:00-18:30)	
27日(火)	A	R006:磁気圏		R006:磁気圏		R006:磁気圏					
	B	R010:宇宙天気・宇宙気候～観測、シミュレーション、その融合		R010:宇宙天気・宇宙気候～観測、シミュレーション、その融合		R010:宇宙天気・宇宙気候～観測、シミュレーション、その融合					
	E	R009:惑星圏・小天体		R009:惑星圏・小天体							

講演会場: 名古屋大学東山キャンパス(名古屋市千種区不老町)

口頭発表 - A会場: 野依記念学術交流館2階(カンファレンスホール), B会場: 野依記念学術交流館1階(会議室),

C会場: 豊田講堂1階(シンポジウム会議室), D会場: ES総合館2階(ES025講義室), E会場: 坂田・平田ホール

ポスター発表 - P会場: 豊田講堂1階(ロビー、アトリウムなど) 2階(ギャラリーなど)

特別講演会: 総会 - 理学南館1階(坂田・平田ホール)

アウトリーチイベント - 名古屋大学野依記念会館1階

(Standard timing)

	9:00 – 10:30		10:45 – 12:30		13:45 – 15:30		15:45 – 17:30			
Room	9	10	11	12	13	14	15	16	17	18
23 (Fri)	*	Public outreach event (11:00-16:00)								
24 (Sat)	A	S001 : Progress of Geospace Research by Arase and Multi-Point Observations in Space and on Ground		S001 : Progress of Geospace Research by Arase and Multi-Point Observations in Space and on Ground		S001 : Progress of Geospace Research by Arase and Multi-Point Observations in Space and on Ground		S001 : Progress of Geospace Research by Arase and Multi-Point Observations in Space and on Ground		
	B	R004 : Geomagnetism/ Paleomagnetism/Rock Magnetism		R004 : Geomagnetism/ Paleomagnetism/Rock Magnetism		R004 : Geomagnetism/ Paleomagnetism/Rock Magnetism		R004 : Geomagnetism/ Paleomagnetism/Rock Magnetism		
	C	R005 : Atmosphere/ Ionosphere		R005 : Atmosphere/ Ionosphere		R005 : Atmosphere/ Ionosphere		R005 : Atmosphere/ Ionosphere		
	D	R008 : Space Plasma Theory/Simulation		R008 : Space Plasma Theory/Simulation		R008 : Space Plasma Theory/Simulation		R008 : Space Plasma Theory/Simulation		
25 (Sun)	A	S001 : Progress of Geospace Research by Arase and Multi-Point Observations in Space and on Ground		S001 : Progress of Geospace Research by Arase and Multi-Point Observations in Space and on Ground						
	B	R003 : Solid Earth Electromagnetism		R003 : Solid Earth Electromagnetism						
	C	R005 : Atmosphere/ Ionosphere		R005 : Atmosphere/ Ionosphere						
	P	Poster Session (All Session)								
26 (Mon)	A	R006 : Magnetosphere		R006 : Magnetosphere						
	B	R007 : Heliosphere		R007 : Heliosphere						
	E	R009 : Planets and Small Bodies		R009 : Planets and Small Bodies		Special lectures (13:20-14:05)		Special lectures (14:05-15:50)		Plenary meeting (16:00-18:30)
27 (Tue)	A	R006 : Magnetosphere		R006 : Magnetosphere		R006 : Magnetosphere				
	B	R010 : SpaceWeather/ Climate		R010 : SpaceWeather/ Climate		R010 : SpaceWeather/ Climate				
	E	R009 : Planets and Small Bodies		R009 : Planets and Small Bodies						

Venue: Higashiyama Campus, Nagoya University (Furo-cho, Chikusa-ku, Nagoya)

Oral presentations - A: Conference hall (2F), Noyori Conference Hall

B: Meeting room (1F), Noyori Conference Hall

C: Symposium, Toyoda Auditorium

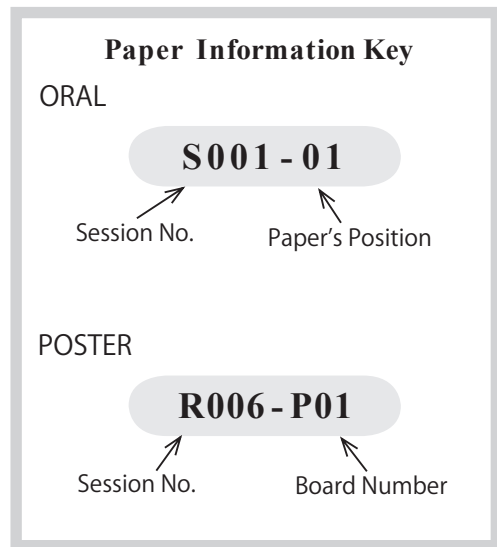
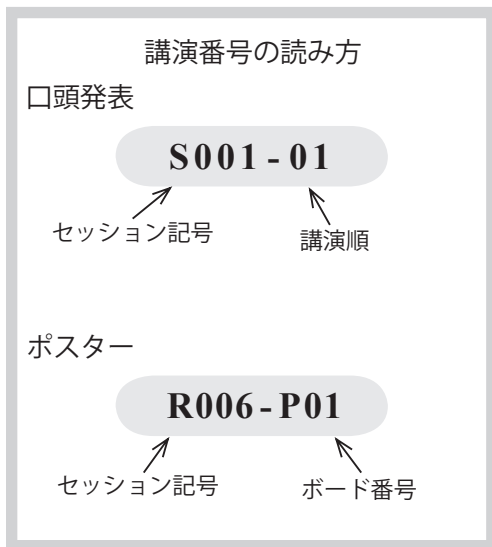
D: ES025 lecture room (2F), Engineering and Science Building

E: Sakata and Hirata Hall, Science South Building

Poster presentations - P: 1F (lobby, atrium, etc.) and 2F (gallery, etc.) of Toyoda Auditorium

Special lectures, Plenary meeting - Sakata and Hirata Hall, Science South Building

Public outreach event - Noyori Conference Hall



学会会長挨拶

渡部 重十 (第29期会長)

第144回地球電磁気・地球惑星圏学会の総会および講演会を名古屋大学東山キャンパスで開催できることを大変嬉しく思います。大会のお世話をいただいた、草野大会委員長をはじめとする名古屋大学、名古屋大学宇宙地球環境研究所の皆様に厚く御礼申し上げます。

名古屋大学は地球や宇宙関連の研究で突出した研究成果を世界に発信し続けています。本学会の総会・講演会は(私のカウントが間違っていなければ)9回ほど開催されています。前回は2007年に名古屋大学太陽地球環境研究所のお世話になりました。名古屋大学は最先端の研究を常に目指し自らの組織を変えながら発展しています。本学会会員と諸先輩の先生方の並々ならぬ努力によるものです。名古屋大学太陽地球環境研究所での集中講義を担当した時には学生からの難しい質問が多数あり、私の方が勉強させていただきました。当時の学生のほとんどが本学会の中心的な会員として研究を活発に進めています。

本学会の会員として総会・講演会で皆様と自由に議論し歴史を積み上げていけることを大変幸せに感じています。全国各地で開催する総会・講演会に参加することが例年の楽しみの一つにもなっています。開催場所とそこで議論したことが頭の中で結びつき、より鮮明に記憶に残っています。名古屋大学東山キャンパスでの総会・講演会も皆様の記憶にしっかりと残るものと思います。大いに議論し、また親交を深めましょう。

大会委員長挨拶

草野完也(第144回総会・講演会大会委員長)

地球電磁気・地球惑星圏学会第144回総会および講演会を名古屋大学で開催できますことをうれしく思います。名古屋で前回、本学会の総会・講演会が開催されたのは2007年ですが、それよりすでに10年以上が経過しました。この間、様々な変化がありましたが、特に名古屋大学ではそれまでそれぞれの分野で最前線を担ってきた太陽地球環境研究所(STE研)、地球水循環研究センター、年代測定総合研究センターを統合し、新たに「宇宙地球環境研究所(ISEE)」を2015年10月に設立しました。また、研究所共同館I・IIなどの新たな研究棟も新設され、10年前には無かった新しい環境のなかで研究活動を続けています。ISEEは地球・太陽・宇宙を一つのシステムとして捉え、そこに生起する多様な現象のメカニズムと相互作用の解明を通して、地球環境問題の解決と宇宙に広がる人類社会の発展に貢献することを最も重要なミッションとしています。本学会が取り扱う地球内部から太陽圏の彼方に至る領域で起きる多様な電磁気現象は、ISEEにとってもSTE研時代から変わらずに最も重要な研究課題であり、ISEEは本学会の発展に今後共大きな貢献をしていきたいと考えています。また、大学院理学研究科に渡邊智彦会員が教授として着任され、名古屋大学における本学会の活動は新たな広がりをみせています。新しい名古屋大学で開催される今回の総会・講演会が本学会の将来と参加されるみなさま全員の発展に資することができることを願っています。最後に、本総会・講演会の企画運営を支えられた皆さま全員に感謝申し上げます。

運営委員会よりお知らせ

- 総会は11月26日(月)16:00-18:30に、坂田・平田ホールで開催されますのでご出席願います。やむを得ず欠席される方は委任状をご提出下さい。委任状は会場にて委任状用紙に記入いただくか、事前の電子メールまたはウェブフォームにて電子委任状を受付け致します。電子委任状につきましてはメーリングリストからご案内します。
- 特別講演・田中館賞記念講演は総会に先立って同日13:20より同ホールで開催いたします。ご参加ください。
- 予稿集は学会ホームページ(<http://sgepss.org/>)よりオンラインでご利用いただけるほか、ダウンロードしてお手元に保存することが可能です。
- 口頭発表
 - PCプロジェクターを使用される方は、パソコンを各自でご用意の上、必ず事前の動作確認を行ってください。機種や環境により対応できない場合がありますのでご了解ください。
 - OHPの使用には対応しておりません。ご了承ください。
- ポスター発表
 - ポスターセッションは講演会2日目の11月25日(日)午後に豊田講堂1階、2階にて開催されます。発表セッション名は下表のとおりです。

ポスターセッションP

11月25日(日)午後

コアタイム：13:45 - 17:30 (当日8:30より掲載可)

S001：「あらせ」および多衛星・地上連携観測によるジオスペース研究の進展
R003：地球・惑星内部電磁学(電気伝導度、地殻活動電磁気学)
R004：地磁気・古地磁気・岩石磁気
R005：大気圏・電離圏
R006：磁気圏
R007：太陽圏
R008：宇宙プラズマ理論・シミュレーション
R009：惑星圏・小天体
R010：宇宙天気・宇宙気候～観測、シミュレーション、その融合

- ポスターボードの大きさは幅113cm×高さ162cmです。(ボード自体の高さは180cm)
- 使用するポスターボード専用のテープ・粘着ゴムをLOCで準備します。それ以外は使用しないでください。
- 発表時間終了後、速やかにボードの撤去作業を始めますので、ポスター発表者は責任をもって、すぐにポスターを撤去してください。
- 緊急のポスター発表を希望される場合は、プログラム担当(fm@sgepss.org)までご相談ください。
- 学生会員が第一著者かつ発表者である全発表(口頭及びポスター発表)の中で、将来性、独創性のある研究に対して学生発表賞(オーロラメダル)が授与されます。ポスター発表中には、審査員が時間割(別途、配布)に従って見て回り、審査します。ポスター発表者は、審査の時間中は審査員を優先して説明してください。
- 委員会等の開催(いずれもES総合館2階ES024講義室)
運営委員会：11月24日(土)18:00 - 21:00
評議員会：11月25日(日)18:00 - 20:00
他の会合については、学会ホームページ並びに会場内にてご案内致します。
- 会場総合受付付近に会費支払い窓口を設けますので、未納分あります方はご利用ください。
開設日時：11月25日(日)13:00 - 17:45
11月26日(月)09:00 - 16:00 (13:00から総会開始前までは坂田・平田ホールにて)

大会案内

● 秋季大会 URL <http://www.isec.nagoya-u.ac.jp/sgepss2018/>

● 講演会・ポスター会場 名古屋大学東山キャンパス
〒464-8601 名古屋市千種区不老町

受付・LOC控室	野依記念学术交流館	1F	
A会場	野依記念学术交流館	2F	カンファレンスホール
B会場	野依記念学术交流館	1F	会議室
C会場	豊田講堂	1F	シンポジオン会議室
D会場	ES総合館	2F	ES025講義室
E会場	理学南館	1F	坂田・平田ホール
ポスター会場	豊田講堂	1F	ロビー、アトリウムなど
		2F	ギャラリーなど
運営委員会	ES総合館	2F	ES024講義室
評議員会	ES総合館	2F	ES024講義室
その他の会合	ES総合館	2F	ES024、ES022講義室など
	理学部E館	1F	E101講義室など

● 特別講演・総会会場
理学南館1階 坂田・平田ホール

● 懇親会会場 東山キャンパス内 レストラン花の木
11月26日(月)19時開始：参加費 一般5000円、学生2000円
是非ご参加ください!!

● 一般公開イベント会場
「はかせとワクワク大科学実験 ☆ 地球と宇宙のひみつを解明しよう！」
11月23日(金)11:00 - 16:00
名古屋大学 東山キャンパス 野依記念学术交流館1階、2階

● 保育室 LOCのウェブページに情報を掲載しています。詳細をご確認の上、
男女共同参画担当運営委員にご連絡ください。

● 交通案内

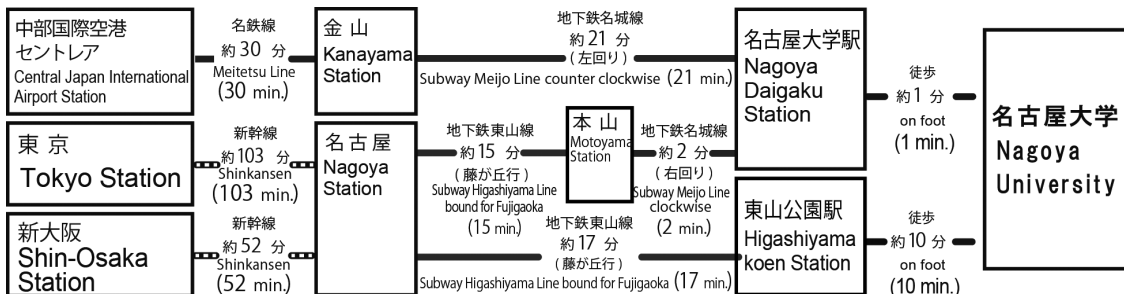
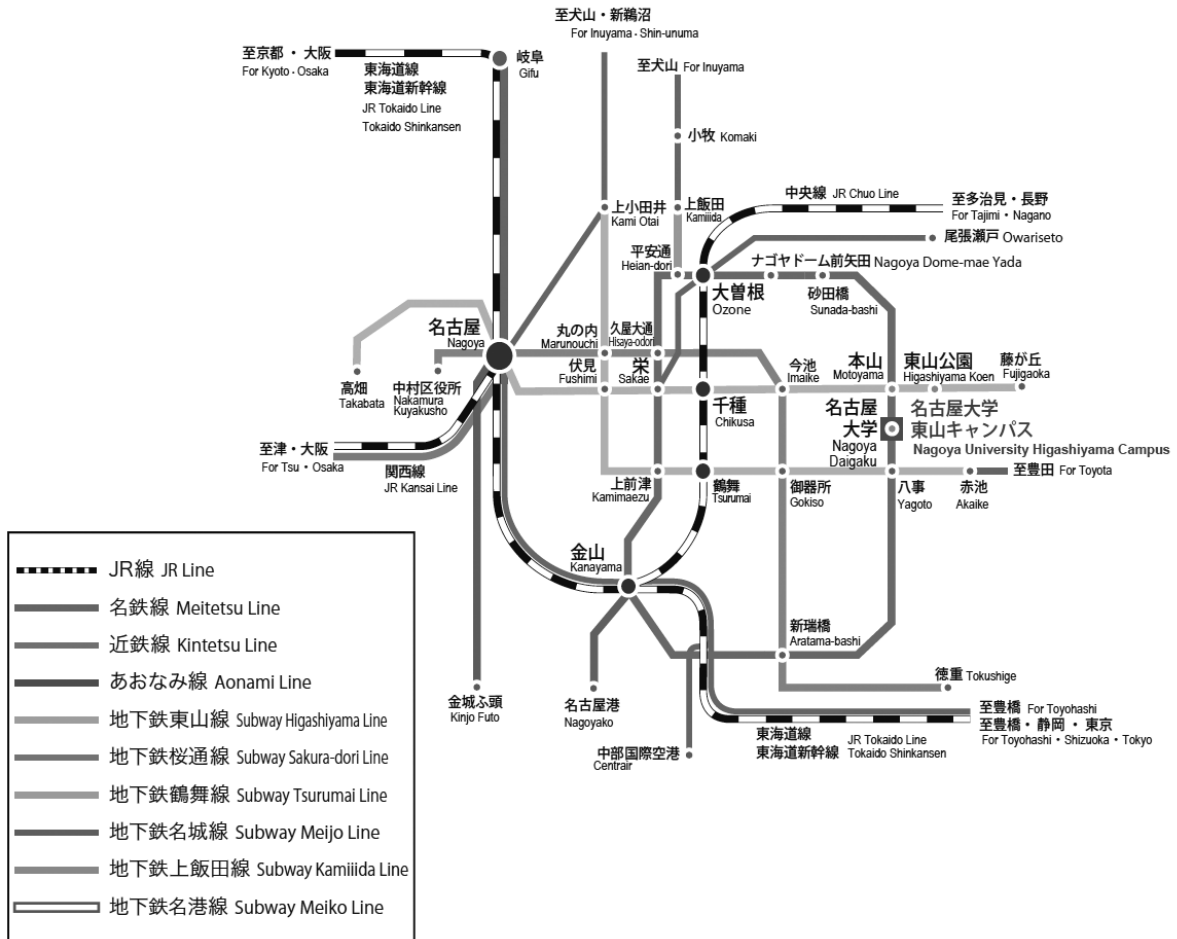
【名古屋大学東山キャンパスへの交通案内】

名古屋駅～名古屋大学(東山線、名城線右回り、約21分)

金山～名古屋大学(名城線左回り、約21分)

栄～名古屋大学(東山線、名城線右回り、約16分)

千種～名古屋大学(東山線、名城線右回り、約12分)



<自動車で来学の場合>

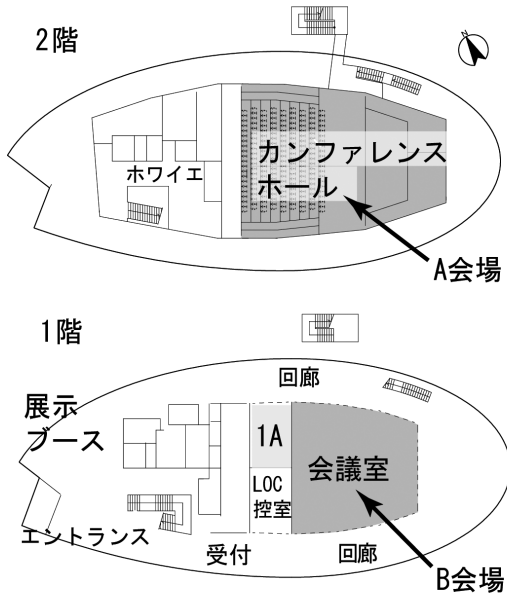
自動車での入構は極力ご遠慮頂いておりますが、やむを得ない理由がある場合は、LOCにご相談ください。

● 名古屋大学東山キャンパスマップ

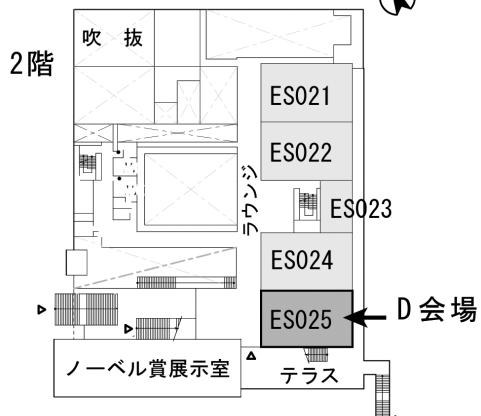


● 講演会・会合会場

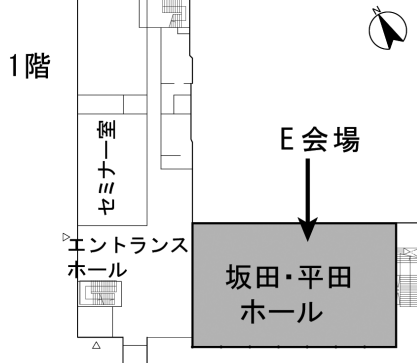
野依記念学术交流館



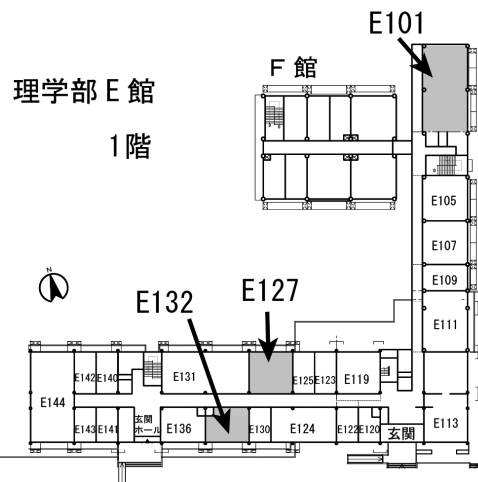
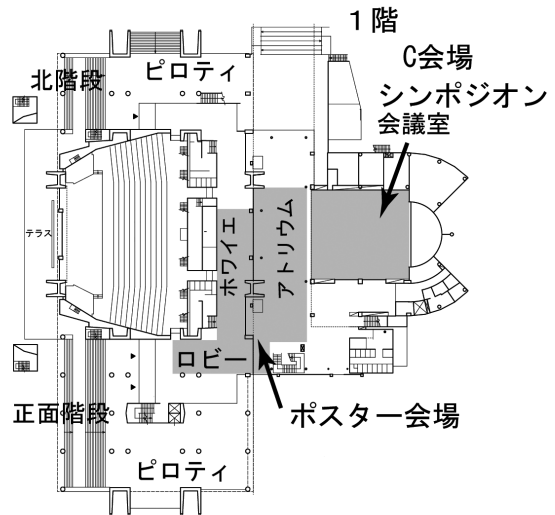
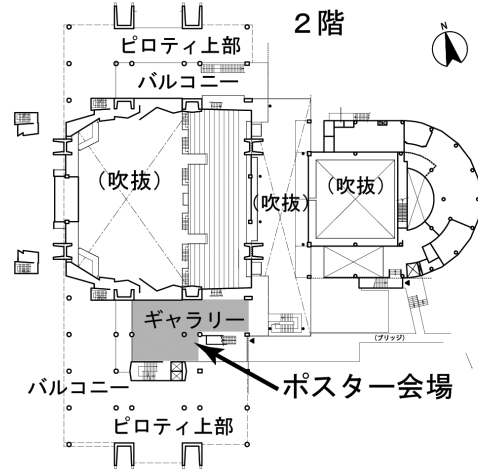
ES 総合館



理学南館



豊田講堂



● 無線LAN(Wi-Fi)サービスについて

東山キャンパス内では、eduroamが使用可能です。eduroam参加機関の方は、事前にeduroamアカウントを取得してください。接続方法等ご不明の方は、受付にてeduroamへの接続方法を掲示しておりますので、ご参照ください。

● 展示ブース

野依記念学術交流館1階に展示ブースを設けます。但し、11月25日(日)は、ポスター会場と同じ豊田講堂1階に移動します。

● 会期中の食事情報

東山キャンパス内には、生協等の食堂があります。

http://www.nagoya-u.ac.jp/upload_images/nucmjp2018.pdf をご覧ください。但し、日曜日は休業します。会場周辺の飲食店やコンビニをご利用ください。

LOCのウェブページ(http://www.isec.nagoya-u.ac.jp/sgepss2018/banquet_nursery.html)に情報を掲載しています。

● 組織委員会

大会委員長	草野 完也			
実行委員長	塩川 和夫			
会計	増田 智			
会場	三好 由純	大山 伸一郎	新堀 淳樹	栗田 怜
	渡邊 智彦	市原 寛	小路 真史	松村 充
	西谷 望	堀 智昭		
会合用弁当手配	能勢 正仁			
懇親会	岩井 一正	野澤 悟徳		
ネットワーク	梅田 隆行			
受付	平原 聖文	長濱 智生	津川 靖基	寺本 万里子
	水野 亮	齊藤 慎司	西野 真木	今城 峻
	増田 智	藤木 謙一	梅田 隆行	新堀 淳樹
	岩井 一正	野澤 悟徳	大塚 雄一	松村 充
LOC HP	藤木 謙一	梅田 隆行		
アルバイト	徳丸 宗利			
アウトリーチ	今田 晋亮			
男女共同参画	家田 章正			
運営委員会連絡	大塚 雄一			

● 本講演会は公益財団法人 大幸財団の助成を受けて開催されています。

一般公開イベント

「はかせとワクワク大科学実験 ☆地球と宇宙のひみつを解明しよう！」

(地球電磁気・地球惑星圏学会 2018年一般公開イベント)

● 会場 名古屋大学野依記念学術交流館1階・2階

● 日時 11月23日(金)11:00 - 16:00

● 企画内容

☆トークショー 13:00 - 14:00

「はやぶさ2 ～リュウグウ到着！目指せタッチダウン成功～」

講師 神山 徹 先生(産業技術総合研究所人工知能研究センター 主任研究員)

☆はかせと実験

「手作りラジオで電波星をめざせ」(先着36名、事前申込必要)

「ピンポン球惑星工作」(先着50名、事前申込必要)

「折り紙で自分の生まれた日の地球を作ろう」(事前申込不要、どなたでも体験可能)

☆おしえて☆はかせ

地球惑星科学の最先端で活躍するはかせが、趣向を凝らした展示をご用意しています。

「はかせ」にいろいろ聞いてみよう！

○チバニアンはかせ ○観測はかせ ○海はかせ ○オーロラはかせ ○宇宙天気はかせ

● 関係団体等

主催：地球電磁気・地球惑星圏学会(SGEPSS)

共催：名古屋大学宇宙地球環境研究所(ISEE)

後援：名古屋市教育委員会、愛知県教育委員会、中日新聞社

● 連絡先 地球電磁気・地球惑星圏学会2018一般公開イベント担当

● E-mail outreach@sgepss.org

● URL <http://www.sgepss.org/outreach/>

プレスリリース

● 第144回講演会の発表より各セッションコンピナーが「優秀かつ社会に対するインパクトが強い研究」として推薦したものの中から、数件を会長が選定します。これらについて、講演会の1週間程度前にプレスリリースを行う予定です。マスコミ関係者からの取材で新聞記事になったり、講演会当日にテレビ取材が入ったりすることもあり、SGEPSSの存在と活動を広く一般の方に知っていただくことに貢献しております。

● 記事解禁日時 11月22日(木)00:00

● 連絡先 松田 昇也(matsuda@stp.isas.jaxa.jp)

(SGEPSSアウトリーチ部会)